

DIS-50

Anleitung zur Installation und Inbetriebnahme

463-194-7910

E06 - Juni 2015

Gilbarco

Gilbarco Via de' Cattani 220/G 50145 FIRENZE

The information included in this manual is subject to change depending on the evolution of the product; the user must be take care of verify the release before use it.

Gilbarco shall not be liable for incidental or consequential damages resulting from the improper use of the products, or arising from installation, repair, maintenance by anyone other than authorized personnel, or from usage of non original spare parts, improper maintenance or alteration, accident, misuse, abuse and neglect.

You may not copy or reproduce this manual for any purpose or transfer it to another party without prior written authorization of Gilbarco

© Copyright 2011 Gilbarco All rights reserved

Tutte le informazioni contenute nel presente manuale sono soggette a modifiche coerentemente con l'evoluzione dell'apparecchiatura; deve essere cura dell'utilizzatore verificarne l'aggiornamento prima dell'uso.

La Gilbarco non si assume nessuna responsabilità per i danni materiali diretti ed indiretti causati da un uso improprio dei prodotti, da interventi di installazione, riparazione, manutenzione effettuati da personale non autorizzato, uso di ricambi non originali, omessa manutenzione quando prevista, manomissioni di vario genere.

Qualora vi sia uso o riproduzione di detto manuale, o di una singola parte di questo, senza l'autorizzazione scritta da parte di Gilbarco, questa si riserva di adire le vie legali al fine di tutelare i propri diritti in sede civile e/o penale.

© Copyright 2011 Gilbarco Tutti i diritti riservati

*PUMA e Meter Control sono marchi registrati della Gilbarco
Gilbarco è un marchio registrato della Gilbarco Inc.*

Gilbarco übernimmt keine Gewährleistung jeglicher Art im Hinblick auf diese Anleitung, einschließlich stillschweigender Garantien über die Marktfähigkeit oder Eignung für einen bestimmten Zweck.

Gilbarco übernimmt keine Haftung für Fehler in dieser Anleitung oder für Neben- oder Folgeschäden in Verbindung mit der Lieferung, Leistung oder Verwendung dieser Anleitung.

Gilbarco behält sich das Recht zur Änderung von Systemoptionen oder Funktionen oder den Informationen in dieser Anleitung vor.

Diese Anleitung enthält vertrauliche Informationen, welche urheberrechtlich geschützt sind. Alle Rechte vorbehalten. Vervielfältigung, Nachdruck oder Übersetzung dieser Druckschrift in eine andere Sprache ganz oder in Teilen ist ohne vorherige schriftliche Zustimmung von Gilbarco verboten.

© Copyright 2011 Gilbarco Alle Rechte vorbehalten

1.	EINFÜHRUNG	1
1.1.	ALLGEMEIN	1
1.2.	GERÄTEBESCHREIBUNG	1
1.3.	BETRIEBSBEDINGUNGEN	1
2.	ANSPRÜCHE BEI SCHÄDEN	2
2.1.	RÜCKGABE FEHLERHAFTER ODER FALSCHER WARE	2
3.	MESSBEDINGUNGEN	2
3.1.	ALLGEMEIN	2
4.	LEISTUNGSBEDARF	2
4.1.	NETZSTROMVERSORGUNG	2
5.	KABELSPEZIFIKATION	2
5.1.	KOMMUNIKATIONSKABEL (DIS-50 ZUR TLS-KONSOLE)	2
5.2.	DRUCKTASTERKABEL (FALLS ERFORDERLICH)	2
6.	VERKABELUNG	3
6.1.	ALLGEMEIN	3
7.	INSTALLATION	3
7.1.	INSTALLATION	3
7.2.	BEFESTIGUNG	4
8.	ANSCHLÜSSE	4
8.1.	ALLGEMEIN	4
8.2.	KOMMUNIKATIONSKABEL	5
RS-232	5	
RS-422	5	
8.3.	SPANNUNGSVERSORGUNG	5

9.	EXTERNER DRUCKTASTER.....	6
10.	KONFIGURATION DES TLS-STEUERGERÄTES.....	6
	10.1. RS232/RS485-KOMMUNIKATION.....	6
	10.2. PRODUKTBEZEICHNUNG	6
11.	INBETRIEBNAHME	7
	11.1. SETUP	7
	11.2. SYSTEMÜBERPRÜFUNGEN	7
12.	EINSTELLUNG DER EMPFINDLICHKEIT.....	9
13.	DAS KONFIGURATIONSMENÜ	11
14.	BEDIENUNGSANLEITUNG.....	13

1. EINFÜHRUNG

Bei Nichtbeachtung der nachfolgenden Installationsanleitungen verfallen sämtliche Garantien für das DIS-50-System sowie für das zugehörige TLS-Messsystem.

Darüber hinaus kann bei unsachgemäßem Einsatz des Gerätes seitens von Veeder-Root keine Verantwortung für die vom DIS-50-System gebotene Sicherheit übernommen werden.

1.1. ALLGEMEIN

Dieses Handbuch beschreibt die Vorgehensweise zur Installation und Inbetriebnahme des DIS-50, hergestellt und entwickelt von:

Gilbarco
Via de' Cattani, 220/G
50145 Firenze
Italien

Telefon: +39 055 30941
Fax: +39 055318603
Internet www.gilbarco.it

1.2. GERÄTEBESCHREIBUNG

Die innerhalb des Stationsgebäudes angebrachte DIS-50 Anzeige ist für den Tankwagenfahrer vom Tankplatz aus gut lesbar und liefert Informationen über Produkt und Tankinhalt. Ein Berührungssensor wird durch das Glas betätigt, wodurch die Anzeige vom Tankwagenfahrer bedient und abgelesen werden kann.

Ein Berührungssensor wird durch das Glas betätigt, wodurch die Anzeige vom Tankwagenfahrer bedient und abgelesen werden kann.

Alternativ kann ein externer Drucktaster verwendet und an den DIS-50 angeschlossen werden.

Ein zyklischerer Anzeigemodus ist verfügbar, wenn der Tastsensor nicht bedient werden kann und die Verwendung eines externen Drucktasters nicht möglich ist. Hinweis: Ein TLS-Alarm kann in diesem Modus nicht quittiert werden.

1.3. BETRIEBSBEDINGUNGEN

Das Gerät ist für den sicheren Betrieb unter den folgenden Betriebsbedingungen konzipiert. Die Anzeige ist nur für den Inneneinbau geeignet.

Temperaturbereich	0 bis +50 °C.
Relative Luftfeuchtigkeit	80 %, keine Kondensation
Netzspannung	entweder 230 V oder 115 V – externes Netzteil mit 7,5 V Gleichspannung
Netzstrom	0,5 A
Netzfrequenz	50/60 Hz
Spannungsschwankungen	höchstens +/- 10 %

2. ANSPRÜCHE BEI SCHÄDEN

Überprüfen Sie bei Lieferung alle Komponenten und Geräte auf mögliche Schäden. Prüfen Sie anhand des Lieferscheins, ob die entsprechenden Komponenten in der angegebenen Menge geliefert wurden.

Bei beschädigter, fehlender oder fehlerhaft gelieferter Ware verständigen Sie umgehend den Kundendienst von Veeder-Root.

2.1. RÜCKGABE FEHLERHAFTER ODER FALSCHER WARE

Vor dem Einschicken von fehlerhafter oder falscher Ware fordern Sie bitte eine Warenrückversandsgenehmigung von Veeder-Root an. Diese enthält Informationen zum Vorgehen bei der Warenrückgabe.

Senden Sie keine Geräte ohne vorherige Genehmigung zurück.

3. MESSBEDINGUNGEN

3.1. ALLGEMEIN

Das DIS-50 kann über einen seriellen Schnittstellenanschluss (RS-232 oder RS-485) mit einer TLS-350R, TLS-300 oder TLS2 Konsole des Tanküberwachungssystems von Veeder-Root verbunden werden.

4. LEISTUNGSBEDARF

4.1. NETZSTROMVERSORGUNG

Der DIS-50 wird über ein externes Netzteil mit 7,5 V Gleichspannung versorgt.

Eine Steckdose mit 24-stündigem Netzversorgungsanschluss in höchstens 1,5 m Abstand zum Gerät ist erforderlich.

Die Spannungsversorgung muss über eine 5-Ampere-Sicherung geschützt werden.

5. KABELSPEZIFIKATION

5.1. KOMMUNIKATIONSKABEL (DIS-50 ZUR TLS-KONSOLE)

RS232:

3-adrig, 16/0,2 mm mit vollständiger Leitungsabschirmung, PVC-isoliert.

Länge unter 15 m.

RS485:

4-adrig, 2 Twisted-Pairs, 16/0,2 mm mit vollständiger Leitungsabschirmung, PVC-isoliert.

Länge bis zu 1 km.

5.2. DRUCKTASTERKABEL (FALLS ERFORDERLICH)

2-adrig, 16/0,2 mm, PVC-isoliert.

6. VERKABELUNG

6.1. ALLGEMEIN

Die Verkabelung muss gemäß den zum Zeitpunkt der Installation geltenden örtlichen und nationalen Richtlinien erfolgen. Es obliegt der Verantwortung des Installateurs, die Installation gemäß allen relevanten und zutreffenden Gesetzesvorgaben und Vorgehensweisen durchzuführen.

Verlegen Sie die Kabel des DIS-50 nicht in den gleichen Kabelkanälen wie die eigensichere Verkabelung von TLS Sonden und Sensoren.

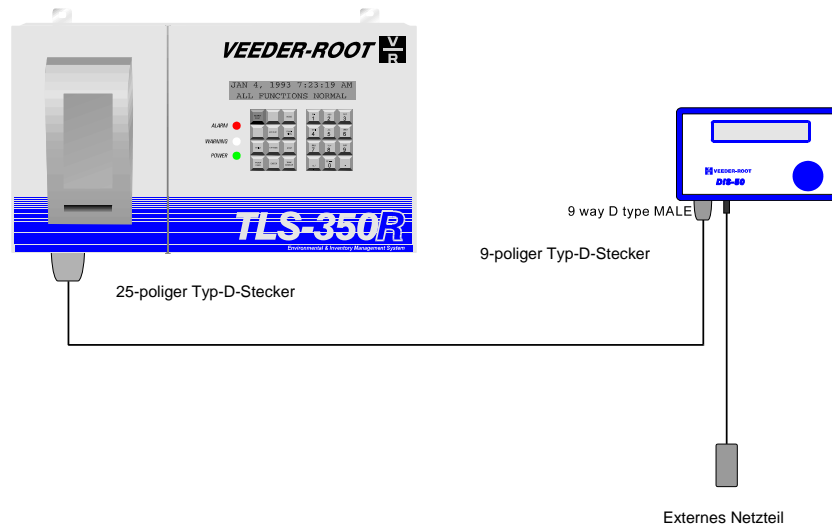


Abbildung 1: Systemschaltbild

7. INSTALLATION

7.1. INSTALLATION

Wählen Sie einen vor Beschädigungen geschützten Installationsort, welcher den Blick auf den Tankplatz nicht versperrt.

Das Gerät muss auf der Innenseite des Fensters in einer Höhe zwischen 1,4 m und 1,6 m (gemessen an der Sichthöhe des Fahrers) angebracht werden.

Lassen Sie unter dem Gerät ausreichend Freiraum (etwa 70 mm) für die Netz- und RS232- oder RS485-Kabel.

Das DIS-50 ist nicht eigensicher und darf nicht in Bereichen eingesetzt werden, in denen explosive oder entzündliche Gaskonzentrationen vorkommen können.

Achten Sie bei der Reinigung des Geräteumfeldes auf sorgfältigen Umgang mit Wasser oder Reinigungslösungen.

ACHTUNG: Ab Mitte Januar 2012 sind die DIS-50 Geräte mit einem neuen Touchsensortyp ausgestattet welcher sich automatisch bei jeder Betätigung justiert. **Testen Sie den Touch Sensor bzw. ändern Sie dessen Empfindlichkeit nur nachdem die Anzeige an der Glasscheibe angebracht wurde.**

7.2. BEFESTIGUNG

Das Gerät wird an der Scheibe mit dem Klebestreifen auf der Gerätevorderseite befestigt.

Die Glasoberfläche muss vor dem Anbringen des Geräts sorgfältig gesäubert und getrocknet werden. Verwenden Sie zur Reinigung der Glasoberfläche das im Lieferumfang des DIS-50 enthaltene „3M VHB“ Reinigungstuch.

Sollte die Umgebungstemperatur niedriger als 18 ° C sein, empfehlen wir, die Selbstklebeoberfläche vorher zu erwärmen.

Wählen Sie eine geeignete Position für das Gerät, bevor Sie den Abdeckstreifen vom Klebestreifen entfernen und das Gerät befestigen. Es wird empfohlen, vor der Befestigung des Gerätes eine Systemüberprüfung durchzuführen. Weitere Informationen hierzu finden Sie in Abschnitt 10.1.

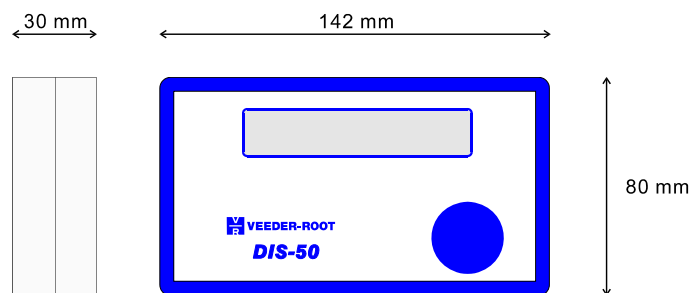


Abbildung 2: Abmessungen

Sofern ein externer Drucktaster verwendet wird, muss dieser an der Außenwand des Gebäudes so befestigt werden, dass der Fahrer den Taster bedienen und gleichzeitig die Anzeige ablesen kann.

8. ANSCHLÜSSE

8.1. ALLGEMEIN

Verbinden Sie die RS232 oder RS485 Datenleitung und die Netzversorgung mit der Unterseite des Geräts (Abbildung 3).

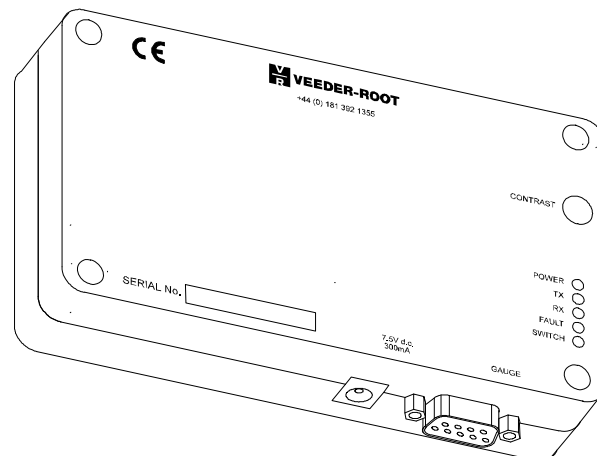


Abbildung 3: DIS-50-Anschlüsse

8.2. KOMMUNIKATIONSKABEL

Verbinden Sie die Kabel wie in Abbildung 4 und 5 gezeigt.

Die Abschirmung der Datenkabel muss an der TLS-Konsole und am DIS-50 angeschlossen werden.

Die Länge des Kabels muss den RS232-Spezifikationen entsprechen (unter 15 m).

DIS-50 TKW-Anzeige		TLS-3xx	TLS 2		TLS4 TLS-450	
9-polige SUB-D Stiftleiste	Signal DIS-50	25-polige SUB-D Stiftleiste	Comm 1 9-polige SUB-D Stiftleiste	Comm 2 Stecker J9 Schraubklemmen	9-polige SUB-D Stiftleiste	Signal TLS
2	RxD	2	3	1	3	TxD
3	TxD	3	2	2	2	RxD
5	GND	7	5	5	5	GND

Abbildung 4: Anschluss von RS232

DIS-50 TKW-Anzeige		TLS-3xx	TLS-450	TLS 2	
9-polige SUB-D Stiftleiste	Signal DIS-50	RJ45 Pin- Belegung*	RJ45 Pin- Belegung*	Comm 2 Stecker J8 Schr.- klemmen	Signal TLS
1	Tx-	7*	3*	3	Rx-
6	Tx+	6*	4*	4	Rx+
4	Rx-	4*	1*	1	Tx-
9	Rx+	3*	2*	2	Tx+
5	GND	1*	5*	5	GND



*) Pin-Belegung RJ45
Kabel

Abbildung 5: Anschluss von RS485

Schließen Sie die Leiterabschirmung des Datenkabels an die TLS-Konsole und das DIS-50 an.

Das Kabel darf nicht länger als 1 km sein.

8.3. SPANNUNGSVERSORGUNG

Befestigen Sie das Netzkabel des externen Netzteils sorgfältig mit Klebeband oder Kabelbindern am Kommunikationskabel kurz unterhalb des SUB-D-Steckers

9. EXTERNER DRUCKTASTER

Schließen Sie den externen Drucktaster (falls erforderlich) an die Pins 7 und 8 des 9-poligen SUB-D-Steckers an. Mit Hilfe eines zusätzlichen Klemmkasten lassen sich das 3-adrige Kommunikationskabel (RS232) und das 2-adrige Drucktasterkabel mit einem 5-adrigen Kabel verbinden, um den Anschluss an den SUB-D-Stecker zu ermöglichen.

Nachstehend wird der RS232 Anschluss gezeigt (RS485 ist vergleichbar).

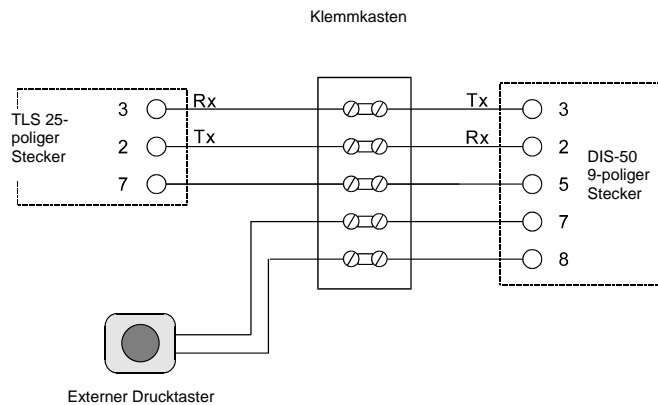


Abbildung 6: Anschluss des externen Drucktasters

10. KONFIGURATION DES TLS-STEUERGERÄTES

10.1. RS232/RS485-KOMMUNIKATION

Konfigurieren Sie die betreffenden Kommunikationsanschlüsse des TLS-Messgeräts wie folgt:

9600 Baud
8 Datenbits
Keine Parität
2 Stoppbits.

10.2. PRODUKTBEZEICHNUNG

Geben Sie für jeden Tank den Produktnamen ein. Die ersten fünf Zeichen werden in der Spalte PROD auf der Anzeige angezeigt.

11. INBETRIEBNAHME

Der DIS-50 muss vom Netz getrennt sein.

11.1. SETUP

Bei der Inbetriebnahme können mit der Setup-Funktion des DIS-50 bestimmte Funktionen konfiguriert werden, einschließlich:

1. Auswahl der Dialogsprache des DIS-50.
2. Auswahl für die Anzeige von zwei der drei folgenden Parameter: TANKKAPAZITÄT, INHALT, LEERRAUM.
3. Aktivierung des zyklischen Anzeigemodus.

Dafür ist ein spezielles Programmierkabel erforderlich. Weitere Informationen hierzu finden Sie in Abschnitt 7.

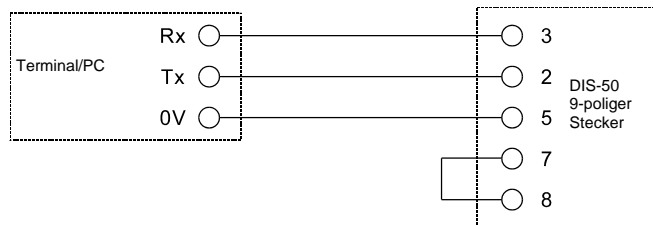


Abbildung 7: Setup-Kabel

Trennen Sie den DIS-50 vom Netz.

Ein PC mit einem passenden Terminalprogramm muss wie folgt eingestellt sein:

Duplex
9600 Baud
8 Datenbits
Keine Parität
2 Stoppbits.

Schließen Sie das Setup-Kabel an den PC und den RS232-Anschluss des DIS-50 an.

Verbinden Sie das Netzkabel mit dem DIS-50 (das spezielle Setup-Kabel muss angeschlossen sein).

Die Anzeige des DIS-50 zeigt Folgendes an:

“Gilbarco Veeder-Root”

“DIS-50 V2.0 Setup”

Das Terminalprogramm des PCs zeigt erst die gleiche Anzeige und dann das Setup-Hauptmenü.

Folgen Sie den Bildschirmanweisungen, um den DIS-50 mit den möglichen Optionen zu programmieren. Diese Optionen sind im E2PROM gespeichert.

Schalten Sie den DIS-50 aus, und trennen Sie das Setup-Kabel.

11.2. SYSTEMÜBERPRÜFUNGEN

Das TLS-System muss eingeschaltet sein und fehlerfrei funktionieren.

Stellen Sie sicher, dass die DIS-Konsole fehlerfrei und sicher befestigt ist.

Überprüfen Sie den Verlauf sämtlicher Kabel und fixieren Sie sie falls erforderlich.

Für die Ausführung der folgenden Vorgänge kann die Hilfe eines Assistenten notwendig sein. Siehe Abbildung 8.

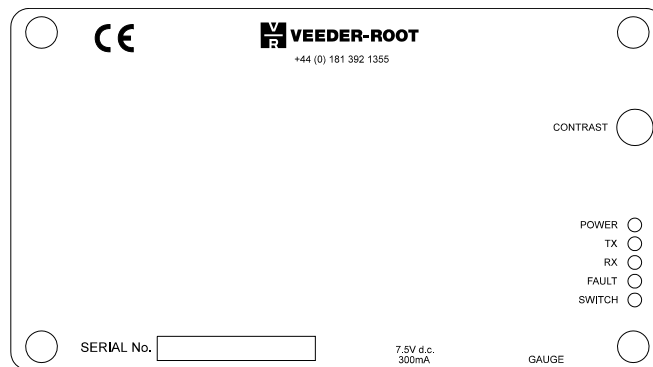


Abbildung 8: Informationen auf dem Rücketikett des Geräts

Stellen Sie sicher, dass sich das Gerät nicht im zyklischen Anzeigemodus befindet.

Schließen Sie das Gerät an die Netzversorgung an. Überprüfen Sie, ob die grüne „POWER“ Anzeige leuchtet, und die gelbe „SWITCH“ Anzeige aus ist.

Den Sensor gedrückt halten. Überprüfen Sie, ob die „SWITCH“ Anzeige leuchtet. Hinweis: Die Empfindlichkeit des Sensors kann mit zwei DIP-Schaltern im Inneren des Geräts eingestellt werden.

Unterbrechen Sie die Spannungsversorgung.

Verbinden Sie die RS232/RS485-Kabel der TLS-Konsole und überprüfen Sie, ob das Gerät in Betrieb ist.

Schalten Sie die Spannungsversorgung wieder ein.

Überprüfen Sie nach einigen Sekunden, ob die „Tx“-Anzeige kurz blinkt, gefolgt von der „Rx“-Anzeige. Diese Sequenz muss sich kontinuierlich wiederholen.

Überprüfen Sie, ob die „FAULT“ Anzeige für mindestens eine Minute nicht aufleuchtet.

Unterbrechen Sie die Spannungsversorgung.

Stellen Sie die Netzversorgung wieder her, und überprüfen Sie die Anzeige. Überprüfen Sie, ob die Hintergrundbeleuchtung der Anzeige funktioniert.

Überprüfen Sie, ob die Anzeige zuerst das Veeder-Root-Logo und die Programmversion anzeigt, gefolgt von Name und Adresse der Tankstelle, dann Uhrzeit und Datum.

Das Gerät zeigt daraufhin die Informationen von Tank 1 an.

Für die optimale Lesbarkeit der Anzeige können Sie mit dem Potentiometer den Kontrast einstellen.

Betätigen Sie den Sensor kurz, um den nächsten Tank anzuzeigen. Das gleiche Verfahren kann für bis zu 16 Tanks wiederholt werden.

Halten Sie den Sensor für drei Sekunden gedrückt. Überprüfen Sie, ob die Anzeige erlischt und die Hintergrundbeleuchtung ausgeschaltet ist.

Betätigen Sie den Sensor wieder kurz. Überprüfen Sie, ob die Anzeige zuerst das Veeder-Root-Logo und die Programmversion anzeigt, gefolgt von Name und Adresse der Tankstelle, dann Uhrzeit und Datum.

Das Gerät zeigt daraufhin die Informationen von Tank 1 an.

Trennen Sie eine Sonde von der Konsole, und warten Sie, bis der Konsolenalarm einsetzt. Den Alarm NICHT quittieren.

Überprüfen Sie, ob die Anzeige „SONDE AUS“ für den entsprechenden Tank anzeigt. Drücken Sie den Sensor drei Sekunden lang, bis die Anzeige erlischt und die

Hintergrundbeleuchtung ausgeschaltet ist. Überprüfen Sie, ob das akustische Alarmsignal der Konsole daraufhin abbricht.

Drücken Sie den Schalter erneut, um das DIS-50 wieder einzuschalten.

Füllen Sie die Garantieunterlagen aus.

12. EINSTELLUNG DER EMPFINDLICHKEIT

Die Empfindlichkeit des Touch Sensors kann mit Hilfe der DIP Schalter auf der Rückseite der Steuerplatine manuell eingestellt werden. Die Schalter sind durch das Entfernen der Gehäuserückseite zugänglich.

Stellen so vor der Veränderung der DIP Schaltereinstellungen sicher, dass das Gerät ausgeschaltet wurde.

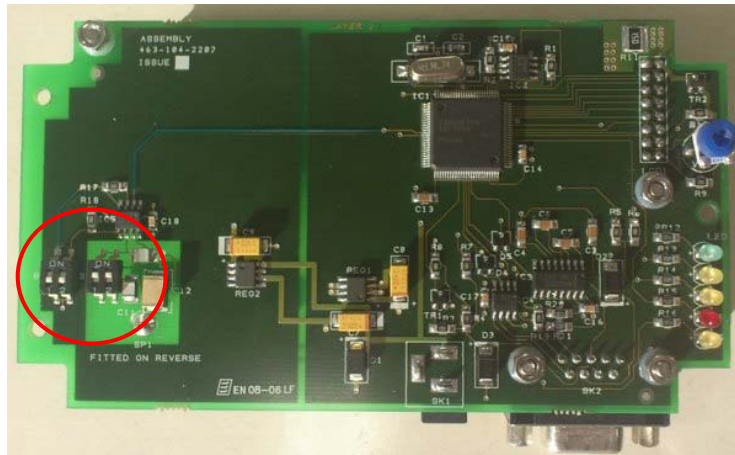
Es gibt zwei Touch Sensor Versionen, der ältere Typ wurde bis Mitte Januar 2012 verwendet und der neuere Typ nach diesem Zeitpunkt. Der Produktionszeitpunkt der Geräte lässt sich einfach anhand der Geräteseriennummer der DIS-50 Anzeige ermitteln.

yywwDISxxxx

yy = Produktionsjahr

ww = Produktionswoche

Die ältere Version der Steuerplatine verfügt, wie unten gezeigt, über 2 DIP Schalter:



Der Sensor ist am empfindlichsten wenn SW2-2 ausgeschaltet (OFF) und SW1-1 sowie SW1-2 eingeschaltet (ON) sind.

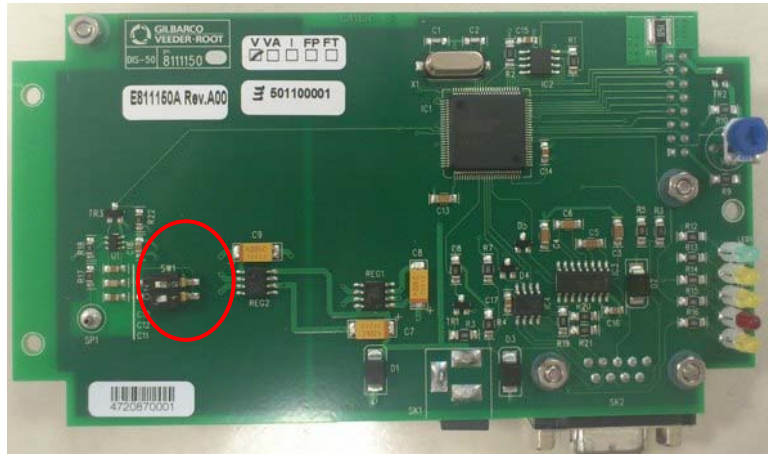
Der Sensor ist am unempfindlichsten wenn SW2-2 eingeschaltet (ON) und SW1-1 sowie SW1-2 ausgeschaltet (OFF) sind.

Schalter SW2 ist für die Grobeinstellung und Schalter SW1-1 für die Feineinstellung der Empfindlichkeit zuständig.

Zum Test der neuen Sensoreinstellung muss die Gehäuserückseite wieder angebracht und mit Hilfe der 4 Befestigungsschrauben fixiert werden.

Empfindlichkeit	SW2-2	SW1-1	SW1-2
1 niedrig	ON	OFF	OFF
2	ON	ON	OFF
3	ON	OFF	ON
4	ON	ON	ON
5	OFF	OFF	OFF
6	OFF	ON	OFF
7 Vorgabewert	OFF	OFF	ON
8 hoch	OFF	ON	ON

Neue Steuerplatinen verfügen, wie unten gezeigt, nur über 1 DIP Schalter:



Der Sensor ist am empfindlichsten wenn SW1-1 und SW1-2 eingeschaltet (ON) sind.

Der Sensor ist am unempfindlichsten wenn SW1-1 und SW1-2 ausgeschaltet (OFF) sind.

Zum Test der neuen Sensoreinstellung muss die Gehäuserückseite wieder angebracht und mit Hilfe der 4 Befestigungsschrauben fixiert werden. **ACHTUNG:** Der Sensor erkennt die restlichen Bedingungen bei der Inbetriebnahme automatisch. Dazu muss das DIS-50 zuerst an der Glasscheibe befestigt und dann in Betrieb genommen werden. Der Ruhekapazitätspegel wird dann automatisch eingestellt. Wird das Gerät in Betrieb genommen bevor es an der Glasscheibe befestigt wird, so funktioniert die automatische Einstellung nicht korrekt.

Empfindlichkeit	SW1-1	SW1-2
Sehr niedrig	OFF	OFF
niedrig	ON	OFF
Hoch (Vorgabe)	OFF	ON
Sehr hoch	ON	ON

13. DAS KONFIGURATIONSMENÜ

Nach dem in Abschnitt 10.1 beschriebenen Vorgehen zum Aufrufen der Programmierfunktion erscheint folgendes Menü auf dem Bildschirm:

```
*** MAIN MENU ***
1. LANGUAGE
2. TANK SCREEN FORMAT
3. TANK DISPLAY SUPPRESSION
4. DATE FORMAT
5. SECURITY CODE
6. CONTINUOUS DISPLAY MODE
7. GAUGE COMMUNICATIONS (RS232/RS485)
Item number?
```

Um in das gewünschte Menü zu gelangen betätigen Sie bitte dessen Nummer. Es erscheint dann ein Untermenü im welchem die einzelnen Einstellmöglichkeiten dargestellt werden. Die derzeit aktive Einstellung ist durch die Markierung „<<- Current Selection“ markiert. Zur Rückkehr in das Hauptmenü ist jeweils „X“ einzugeben. Die getätigten Einstellungen werden dann gleichzeitig im DIS-50 abgespeichert.

Die einzelnen Eingabepunkte haben folgende Funktion:

1. Language:

Hier erfolgt die Einstellung der Anzeigensprache. Die Veränderung der Anzeigensprache zeigt sich in den Bezeichnungen der einzelnen Wertangaben in der DIS-50 LCD-Anzeige. Für Deutsch (German) gibt es insgesamt 4 Einstellungsmöglichkeiten. Der Hinweis „no special chars“ weist darauf hin, dass keine speziellen Zeichen wie z.B. Umlaute angezeigt werden. Der Unterschied zwischen German und German BP besteht in den einzelnen Bezeichnungen. So wird die Tanknummerierung bei German als „TK“ dargestellt, bei German BP als „KA“.

2. Tank Screen Format:

Hier können die dargestellten Volumenwerte in der 3. und 4. Spalte konfiguriert werden. Es stehen jeweils folgende Punkte zur Auswahl:

- Capacity: Tankkapazität
- Contents: Augenblicklicher Inhalt
- Ullage: Leerraum im Tank

Außerdem kann hier zwischen der normalen Tanknummerierung und der BP spezifischen ausgewählt werden. Bei der Einstellung BP werden die ersten beiden Stellen der Produktbezeichnung als Tanknummerierung verwendet.

Beim Eingabepunkt „Volume Maximum Size“ kann die Anzahl der maximal dargestellten Stellen bei den Volumenangaben ausgewählt werden. Zur Auswahl stehen hier 5 bzw. 6 Stellen.

3. Tank Display Suppression:

Ist die Anzeige einzelner Tankkammern nicht erwünscht, so besteht bei diesen Eingabepunkt die Möglichkeit dieses aus der Anzeige auszublenden. Hierzu ist die Auswahl „Suppress Block“ für diese Tankkammer zu treffen.

4. Date Format:

Bei diesem Eingabepunkt kann das Ausgabeformat des Systemdatums ausgewählt und angepasst werden.

5. Security Code:

Ist die serielle TLS Schnittstelle, an welcher die DIS-50 Anzeige angeschlossen, ist mit einem RS-232 Sicherheitscode belegt, so ist dieser hier einzugeben und zu aktivieren.

- Disable Security Code: Code inaktiv
- Enable Security Code: Code aktiv
- Change Security Code: Eingabe des gewünschten Codes

6. Continuous Display Mode:

Ist eine Bedienung der Anzeige durch den Touch Screen Sensor und ist die Installation einer externen Taste ebenfalls nicht möglich, so kann hier die fortlaufende Anzeigefunktion aktiviert werden. Das heißt, dass das DIS-50 in zyklischen Abständen automatisch eine Tankkammer weiterschaltet. Für die Zeitabstände dieser Weiterschaltung ist die Auswahl stehen Werte von 3, 6 und 9 Sekunden zur Verfügung.

Außerdem besteht hier die Möglichkeit die Hintergrundbeleuchtung der Anzeige zu deaktivieren und die Anzeige der Stationsdetails (Kopfzeilen) zu unterdrücken.

7. Gauge Communication Data:

Bei diesem Eingabepunkt kann das Datenprotokoll für die Kommunikation mit dem TLS ausgewählt werden. Zur Auswahl stehen hier RS232 sowie RS485. Beachten Sie hierzu auch Abschnitt 8.2.

Bei älteren Anzeigen ist außerdem der folgende Eingabepunkt im Setup enthalten:

TOUCH SENSOR SENSITIVITY

Da bei diesen Anzeigen die Einstellung der Sensorempfindlichkeit nicht mit Hilfe von Schaltern erfolgt, kann diese hier in Stufen von 0-9 eingestellt werden (Werksvorgabe 7).

14. BEDIENUNGSANLEITUNG

Betätigen Sie den Sensor (blauer Kreis), um das Gerät einzuschalten. Nach den Startanzeigen werden die Informationen von Tank 1 angezeigt.

Die Startanzeigen können durch erneutes Betätigen des Sensors übersprungen werden.

Betätigen Sie den Sensor erneut, um den nächsten Tank anzuzeigen.

Schalten Sie das Gerät AUS, indem Sie den Sensor drei Sekunden gedrückt halten.

Wenn Sie die optionale Alarmabbruchsfunktion nutzen, können Sie einen Alarm quittieren, indem Sie den Sensor drei Sekunden gedrückt halten. Das Gerät schaltet aus, und der Alarm bricht ab. Betätigen Sie den Sensor erneut, um das Gerät wieder einzuschalten. Die Informationen zu Tank 1 werden angezeigt

Nach 30 Minuten schaltet das Gerät automatisch ab.

Die obige Anweisungen gilt nicht im zyklischen Anzeigemodus. Im zyklischen Anzeigemodus zeigt das DIS-50 die Informationen der Tanks zyklisch nacheinander an.

Hinweis: Ein TLS-Alarm kann im zyklischen Anzeigemodus vom DIS-50 aus nicht quittiert werden.



© 2011 Gilbarco
Via de' Cattani, 220/G
50145 Firenze, Italia
Tel. (+39) 055-30941 • Fax (+39) 055-318603
<http://www.gilbarco.it>